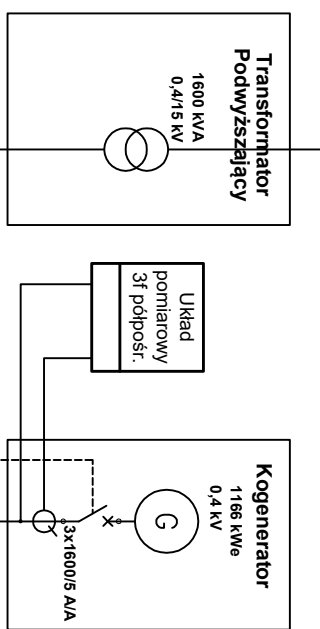
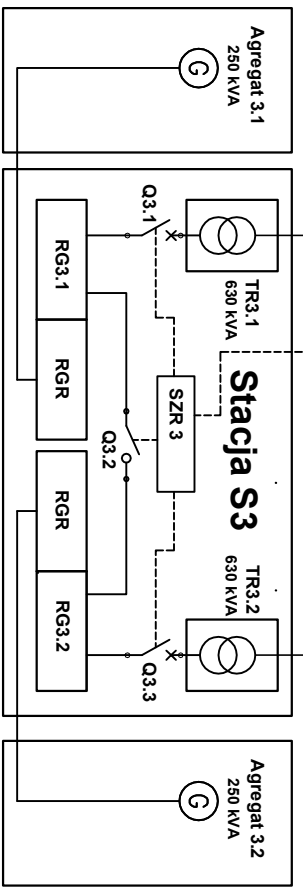
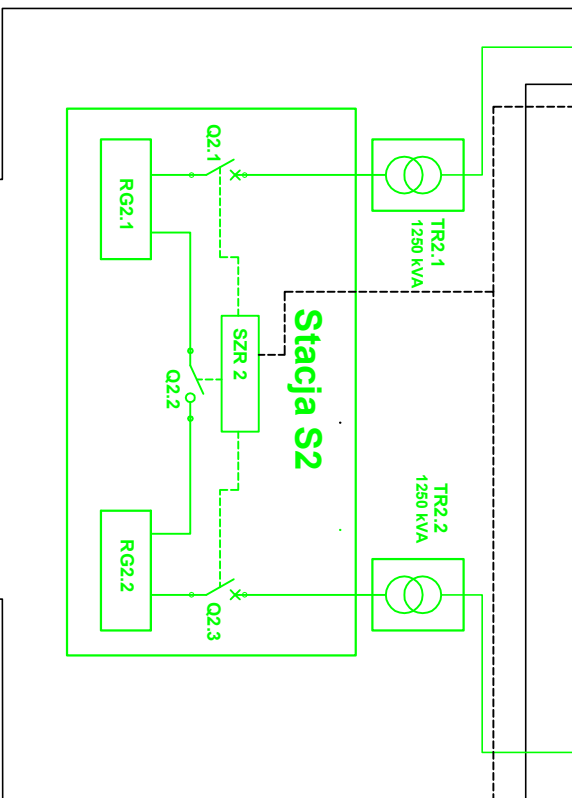


Stacja PZO

SN - Szpital	SN - PGE Dystr.	SN - Szpital
TOR 1 pola 12-16	TOR 2 pola 7-11	TOR 2 pola 17-21
GPZ Golebów		GPZ Pódnoc

3x XUHAkXS 1x120/50



Ist. kabie SN
Proj. kabie i aparaty SN

stan pzo	K/S	QK.1	QK.2	QK.3
praca nominalna	1	1	1	0
przerwa na zasilaniu Q1	x	0	1	1
przerwa na zasilaniu Q2	x	1	1	0
przerwa na zasilaniu Q1, Q2	x	1	1	1
wyłączenie kogeneracji	0	1	1	0

x- stan pracy KG bez zaprzeczenia

