

# STACJA TYPU PZO

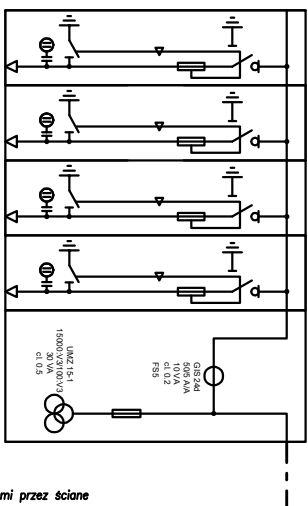
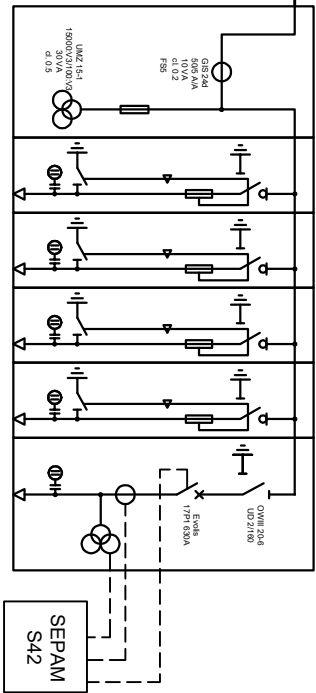
## Rozdzielnica Szpitala TOR 1

## Rozdzielnica Szpital TOR 2

## Granica zakresu

URZĄD POMIAROWY	TR. 1.1 S1	TR. 2.1 S2	TR. 3.1 S3	TR. 4.1 S3	POLE ROZDZIelnICOWA
POLE 12	POLE 13	POLE 14	POLE 15	POLE 16	POLE 16

TR. 1.2 S1	TR. 2.2 S2	TR. 3.2 S3	POLE ROZDZIelnICOWA	URZĄD POMIAROWY
POLE 17	POLE 18	POLE 19	POLE 20	POLE 21

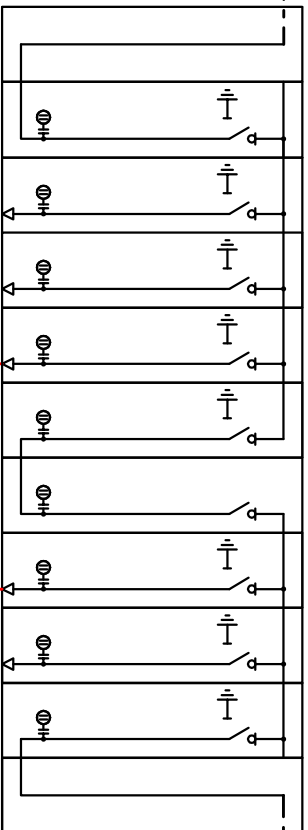


Szynotor 60x5 wraz z przepustami przez ściane

Szynotor 60x5 wraz z przepustami przez ściane

### Część zakładu energetycznego PGE DYSTRYBUCJA

TOR I	LĄCZNIK	ZERWONÓZ	REZERWA	OPR. GOSPODAR.	ZASILANIE I	LĄCZNIK	SPRĘŻENIE	OPR. POLNOG.	ZASILANIE II	ZERWONÓZ	LĄCZNIK	TOR II
POLE 1	POLE 2	POLE 3	POLE 4	POLE 5	POLE 6	POLE 7	POLE 8	POLE 9	POLE 10	POLE 11	POLE 12	POLE 13



HAFRA 3x120mm<sup>2</sup> - GPZ Gdansk

HAFRA 3x120mm<sup>2</sup> - GPZ Pafinec